



# Professional

## GAS 400 A

Robert Bosch Power Tools GmbH  
70538 Stuttgart  
GERMANY

[www.bosch-pt.com](http://www.bosch-pt.com)

1 609 92A 91N (2026.03) T / 21



1 609 92A 91N



et Algupärane kasutusjuhend



Eesti.....Lehekülg 9







(34)



(29)



(32)



(24)



(25)



(31)



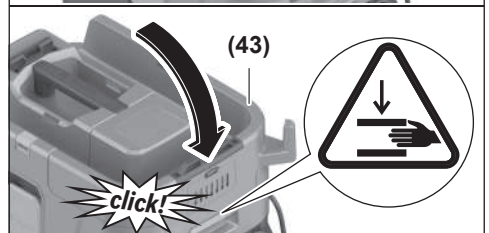
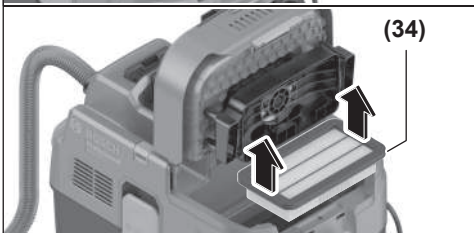
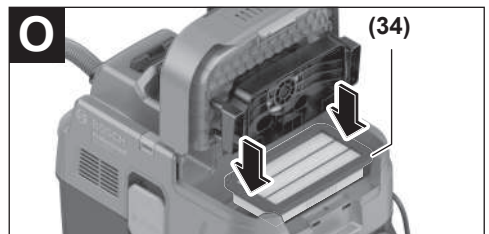
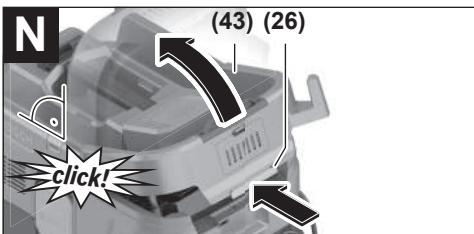
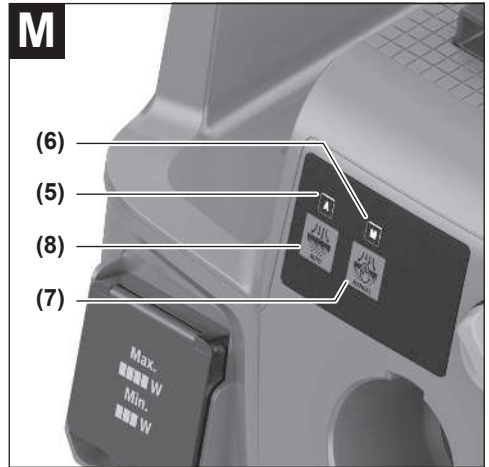
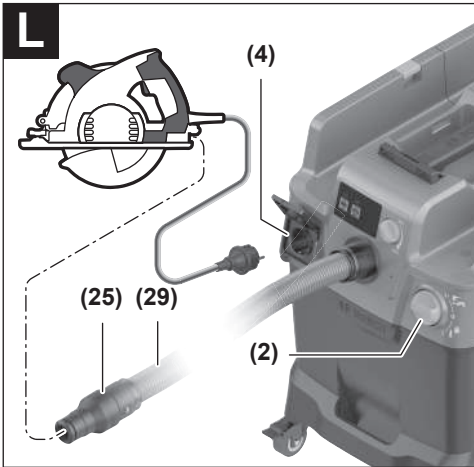
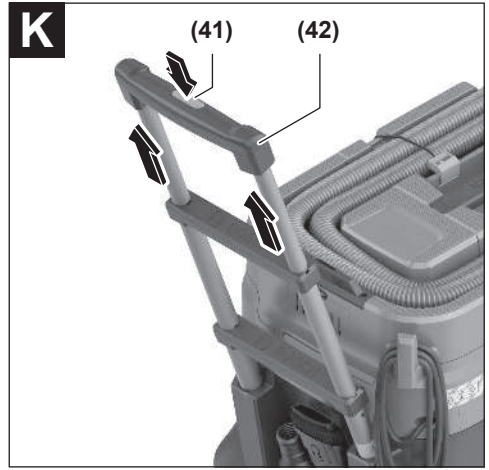
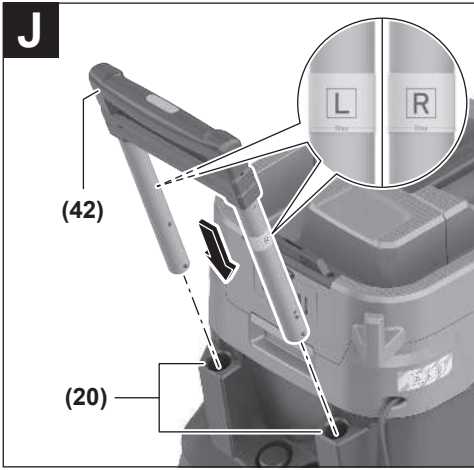
(23)

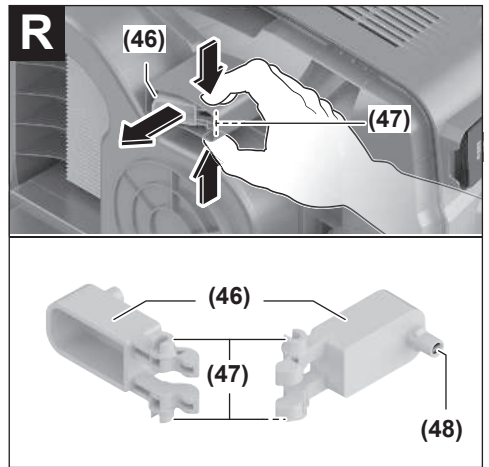


(30)









# Eesti

## Ohutusnõuded tolmuimejate kasutamisel



Lugege läbi kõik ohutusnõuded ja juhised.

Ohutusnõuete ja juhiste eiramine võib kaasa tuua elektrilöögi, tulekahju ja/või raskeid vigastusi.

Hoidke kõik ohutusnõuded ja juhised edasiseks kasutamiseks hoolikalt alles.

- ▶ **Tolmuimejat ei ole lubatud kasutada lastel ja isikutel, kelle füüsilised, vaimsed või tunnetuslikud võimed on piiratud või kellel puuduvad seadme kasutamiseks vajalikud teadmised ja kogemused.** Vastasel korral tekib valest käsitsemisest põhjustatud kehavigastuste ja varalise kahju oht.
- ▶ **Ärge jätke lapsi järelevalveta.** Sellega tagate, et lapsed ei hakka tolmuimejaga mängima.
- ▶ **Palun järgige kõiki imetava aine kohta kehtivaid ohutuseeskirju.**
- ▶ **Ärge imege pöögi- või tammotolmu, kivitolmu ja asbesti.** Nimetatud ained on kantserogeense toimega.

### ⚠ HOIATUS

Kasutage tolmuimeajat vaid siis, kui olete saanud selle kasutamise,

imetavate ainete ja nende ohutu käitlemise kohta piisavalt teavet. Põhjalik juhendamine hoiab ära vale käsitsemise ja sellest põhjustatud vigastused.

### ⚠ HOIATUS

Tolmuimeija sobib tahkete ainete ning sobivate meetmete

rakendamise korral ka vedelike imemiseks. Vedelike sissetungimine suurendab elektrilöögi ohtu.

- ▶ **Ärge imege tolmuimejaga tule- või plahvatusohtlikke vedelikke, näiteks bensiini, õli, alkoholi, lahusteid. Ärge imege kuuma, põlevat ega plahvatusohtlikku tolmu. Ärge kasutage tolmuimeajat plahvatusohuga ruumides.** Tolm, aur ja vedelikud võivad süttida või plahvatada.

### ⚠ HOIATUS

Kasutage pistikupesaga ainult kasutusjuhendis

kindlaksmääratud eesmärkidel.

### ⚠ HOIATUS

Vahu või vee eraldumise korral lülitage tolmuimeija kohe välja ja

tühjendage mahuti. Vastasel korral võib tolmuimeija kahjustada saada.

- ▶ **TÄHELEPANU!** Tolmuimeajat tohib hoida vaid siseruumides.
- ▶ **TÄHELEPANU!** Puhastage vedeliku täitvusastme sensoreid regulaarselt ja kontrollige, ega need ei ole kahjustada saanud. Vastasel korral võivad tekkida funktsioonihäired.
- ▶ **Kui tolmuimeija kasutamine niiskes keskkonnas on vältimatut, kasutage rikkevoolukaitselülitit.**

Rikkevoolukaitselülitit kasutamine vähendab elektrilöögi ohtu.

- ▶ **Iga kord enne kasutamist kontrollige üle tolmuimeija, toitejuhe ja pistik. Kahjustuste tuvastamise korral ärge rakendage tolmuimeajat tööle. Ärge avage tolmuimeajat ise ja laske seda parandada ainult kvalifitseeritud tehnikutel, kes kasutavad originaalvaruosi.** Kahjustada saanud tolmuimeija, toitejuhe ja pistik suurendavad elektrilöögi ohtu.
- ▶ **Veenduge, et te ei söida üle toitejuhtme ega mulju toitejuhet. Ärge tõmmake toitejuhtmet, et pistikust pistikupesast eemaldada või tolmuimeajat liigutada.** Kahjustada saanud toitejuhe suurendab elektrilöögi ohtu.
- ▶ **Enne tolmuimeija hooldamist ja puhastamist, seadistamist, lisatarvikute vahetamist ja hoiolepanekut eemaldage tolmuimejast aku.** See ettevaatusabinõu hoiab ära tolmuimeija soovimatut käivitumise.
- ▶ **Tagage töökohas hea ventilatsioon.**
- ▶ **Laske tolmuimeajat parandada ainult kvalifitseeritud tehnikutel, kes kasutavad originaalvaruosi.** Sellega on tagatud seadme tööohutus.

### ⚠ HOIATUS

Tolmuimeija sisaldab terviseohtlikku tolmu. Laske

tolmuimeajat tühjendada ja hooldada, sealhulgas tolmu kogumisanumaid eemaldada ainult asjaomase kvalifikatsiooniga isikutel. Nõutav on vastav kaitsevarustus. Ärge kasutage puuduliku või valesti paigaldatud filtrisüsteemiga tolmuimeajat. Sellega seate ohtu oma tervise.

- ▶ **Enne töölerakendamist veenduge, et imivooliku seisund on veatu. Seejuures jätke imivoolik tolmuimeija külge, et tolmu kogemata välja ei tuleks.** Vastasel korral võite tolmu sisse hingata.
- ▶ **Ärge kasutage tolmuimeajat istmena.** Vastasel korral võite tolmuimeajat kahjustada.
- ▶ **Käsitsege toitejuhet ja imivoolikut ettevaatlikult.** Need on teistele inimestele ohtlikud.
- ▶ **Ärge puhastage tolmuimeajat vahetult tolmuimejale suunatud veejoaga.** Vee sissetungimine tolmuimeija ülaossa suurendab elektrilöögi ohtu.
- ▶ **Ühendage tolmuimeija nõuetekohaselt maandatud vooluvõrku.** Pistikupesaga ja pikenduskaabel peavad olema varustatud töökorras kaitsejuhiga.
- ▶ **Ärge kasutage tolmuimeajat olevat pistikupesaga märgimisel või niiskes keskkonnas.** Kontakti korral veega on lühise või elektrilöögi oht.

## Sümbolid

Järgmised sümbolid võivad olla tolmuimeija kasutamisel olulised. Pidage sümbolid ja nende tähendus mees. Sümbolite õige tõlgendamine aitab teil tolmuimeajat efektiivsemalt ja ohutumalt kasutada.

## Sümbolid ja nende tähendus

**HOIATUS! Lugege läbi kõik ohutusjuhised ja juhised.**

Ohutusjuhiste ja juhiste eiramine võib kaasa tuua elektrilöögi, tulekahju ja/või rasked vigastused.



Standardi IEC/EN 60335-2-69 kohaselt tolmuklassi L kuuluv imur tervistkahjustava tolmu **kuivimemise** jaoks, mille kokkupuute piirväärtus on  $> 1 \text{ mg/m}^3$



**HOIATUS! Tolmuimeja sisaldab terviseohtlikku tolmu. Laske tolmuimeajat tühjendada ja hooldada, sealhulgas tolmukogumisanumaid eemaldada ainult asjaomase kvalifikatsiooniga isikutel. Nõutav on vastav kaitsevarustus. Ärge kasutage ilma täielikult ja hoolikalt kohale asetatud filtrisüsteemita tolmuimeajat. Sellega seate ohtu oma tervise.**



**max. 1 L-Boxx  
max. 15 kg**

Kinnitage maksimaalselt üks L-BOXX.

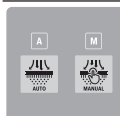
L-BOXXi kaal koos sisuga ei tohi ületada 15 kg.



**Ärge riputage tolmuimeajat, nt transportimiseks, kraanakonksu külge.** Tolmuimeaja ei ole ette nähtud kraanaga töstmiseks. Tekib vigastuste ja kahjustuste oht.



**Ärge kasutage tolmuimeajat istme, redeli ega astmelauana.** Tolmuimeaja võib ümber minna ja kahjustuda. Tekib vigastuste oht.



A

A

Automaatse filtripuhastuse laadi näidu-LED

M

M

Kätsi filtripuhastuse laadi näidu-LED



Automaatse filtripuhastuse nupp

## Sümbolid ja nende tähendus



Kätsi filtripuhastuse nupp

**Start-/stopp-automaatika**

Töötavate elektriliste tööriistade tekitatud tolmu väljaimemine; Tolmuimeaja lülitub automaatselt sisse ja viivitusega uuesti välja. Tolmuimeajal olev pistikupesa on pidevalt pingestatud.

**Väljalülitamine**

Tolmuimeajal olev pistikupesa on ilma vooluta.

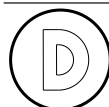
**Imemine**

Ladestunud tolmu ja väljaimemissüsteemides oleva tolmu endasse imemine. Tolmuimeajal olev pistikupesa on pidevalt pingestatud.

**Min./Max**

Imemisjõu sujuv reguleerimine:

- Maksimaalne imemisvõimsus rohkelt tolmu tekitavate rakenduste korral
- Vähenenud imemisvõimsus vähest tolmu tekitavate rakenduste korral ja ühendatud elektrilise tööriista ning töödeldava detaili pealispinna vahelise imemisjõu reguleerimiseks (nt lihvimisel)



Andmete protokollimine on sellel tolmuimeajal aktiveeritud.

**max.  
2100 W  
min.  
100 W**

Ühendatava elektrilise tööriista lubatud ühendusvõimsus (olenevalt riigist)

## Toote ja selle omaduste kirjeldus

Järgige kasutusjuhendi eesmisel osal toodud jooniseid.

## Nõuetekohane kasutamine

Tolmuimeaja on ette nähtud mittesüttiva kuiva tolmu ja mittesüttivate vedelike kogumiseks, väljaimemiseks, edasitoimetamiseks ja separeerimiseks. Tolmuimeaja on läbinud tolmutehnilise kontrolli ja vastab tolmuklassile L. Ta sobib kõrgendatud koormustel kasutamiseks ettevõtluses, nt käsitööstuses, tööstuses ja töökodades.

Standardi IEC/EN 60335-2-69 kohaselt tolmuklassi L kuuluvaid tolmuimeajaid tohib kasutada ainult tervistkahjustava tolmu, mille kokkupuute piirväärtus on  $> 1 \text{ mg/m}^3$  endasse imemiseks ja väljaimemiseks.

Kasutage tolmuimejat üksnes siis, kui teil on täielik ülevaade selle kõikidest funktsioonidest ning suudate seda kasutada piiranguteta või kui olete saanud asjakohase väljaõppe.

## Kujutatud komponendid

Kujutatud komponentide numeratsiooni aluseks on jooniselehekülgedel toodud tolmuimeja kujutis.

- (1) Mahuti
- (2) Pealüliti
- (3) Vooliku kinnituskoht
- (4) Pistikupesa elektrilise tööriista jaoks
- (5) Näidu LED tuli **A** Automaatse filtripuhastuse režiim
- (6) Näidu LED tuli **M** Käsitsi filtripuhastuse režiim
- (7) Käsitsi filtripuhastuse nupp
- (8) Automaatse filtripuhastuse nupp
- (9) Imemisvõimsuse regulaator
- (10) Kandesang
- (11) L-BOXX, kinnituskoht
- (12) Imuri ülemine osa
- (13) Tõmbelint
- (14) Kinnitusava
- (15) Sulgur imuri ülemise osa jaoks
- (16) Tiivik
- (17) Juhtrullik
- (18) Juhtrulliku pidur
- (19) Kaablihoidik
- (20) Juhtsiinid väljatõmmatava juhtlooga jaoks
- (21) Tagumine haardepiirkond
- (22) Põrandadüüsi hoidik

- (23) Põrandadüüs
- (24) Kombineeritud harjadüüs
- (25) Kombineeritud äratõmbeadapter (elektrilise tööriista jaoks)
- (26) Filtrikatte sulgurilapats
- (27) Eelfiltri kate
- (28) Eelfiltri lukustusest vabastamise nupp
- (29) Imivoolik
- (30) Imitoru
- (31) Kõverdatud düüs
- (32) Plastkott
- (33) Õhu läbilaskevaba
- (34) Lame voldikfilter
- (35) Imivooliku surunupp
- (36) PowerTool adapter (eesmine osa)
- (37) PowerTool adapter (tagumine osa)
- (38) Kombineeritud harjadüüsi lukustusest vabastamise nupp
- (39) Fliisist filtrikoti hoidik<sup>a)</sup>
- (40) Fliisist filtrikott<sup>a)</sup>
- (41) Juhtlooga surunupp<sup>a)</sup>
- (42) Väljatõmmatav juhtlook<sup>a)</sup>
- (43) Lameda voldikfiltri kate
- (44) Eelfilter
- (45) Täitetaseme andur
- (46) Ujuk
- (47) Ujuki lukustus
- (48) Magnet

a) See tarvik ei kuulu standard-tarnekomplekti.

## Tehnilised andmed

Märg-/kuivimur		GAS 400 A	GAS 400 A
Tootenumbr 3 601 JMO ...		... 020/... 0F0 ... 080/... 0E0/... 0N0 ... 0K0 ... 0L0/... 070 ... 0H0 ... 030	... 0D0/... 0G0 ... 0C0 ... 060
Nimisisendvõimsus	W	1200	1200
Sagedus	Hz	50–60	60
Mahuti maht (bruto)	l	40	40
Netomaht (kuiv)	l	28	26
Netomaht (vedelik)	l	20	18
Alarõhk <sup>A)</sup>			
– Imur	hPa	200	180
– Turbiin	hPa	230	200
Läbivooluhulk <sup>A)</sup>			
– Imur	l/s	28	26

Märg-/kuivimur		GAS 400 A	GAS 400 A
	m <sup>3</sup> /h	100,8	93,6
– Turbiin	l/s	71,5	70
	m <sup>3</sup> /h	257	252
Tolmuklass		L	L
Kaal <sup>B)</sup>	kg	14,0	14,5
Kaitseklass		⊕/I	⊕/I
Kaitseaste		IPX4	IPX4

A) mõõdetud 4 m pikkuse Ø 28 mm imivoolikuga

B) Ilma toitekaablita

Andmed kehtivad antud nimipingete korral. Teistusguste pingete ja riigispetsiifiliste mudelite korral võivad need andmed varieeruda.

Väärtused võivad olenevalt tootest varieeruda ja oleneda kasutus- ning keskkonnamingimustest. Täiendav teave veebisaidil

www.bosch-professional.com/wac.

## Imuril olev pistikupesa

Külgeühendatud elektrilise tööriista lubatud ühendusvõimsus			
3 601 JMO ...	Nimipinge	Maksimaalne võimsus	Minimaalne võimsus
... 020/... 0F0	230 V	2100 W	100 W
... 080/... 0EO/... 0N0	220 V	2100 W	100 W
... OK0	220–230 V	2100 W	100 W
... 0L0/... 070	220–240 V	1660 W	100 W
... OH0	220 V	1000 W	100 W
... 030	230 V	1100 W	100 W
... 0D0/... 0G0	127 V	705 W	100 W
... 0C0	115 V	525 W	100 W
... 060	110 V	560 W	100 W

Ühendatud elektrilise tööriista lubatud ühendusvõimsus (olenevalt riigist).

Muude konkreetse riigi jaoks määratud mudelite korral võivad need väärtused siintoodetest erineda. Jälgige palun tolmuimeja pistikupesal olevaid andmeid.

## Andmed müra/vibratsiooni kohta

Mürapäästuväärtused on määratud vastavalt normile

**EN 60335-2-69.**

Tolmuimeja A-korrektsooniga helirõhutase on tavaliselt

**73 dB(A)**. Mõõtemääramatus K = **2 dB**. Töötamisel võib

müratase nimetatud väärtusi ületada. **Kandke**

**kuulmiskaitset!**

Vibratsiooni koguväärtused  $a_h$  (kolme suuna vektorsumma)

ja mõõtemääramatus K, määratud

vastavalt **EN 60335-2-69:**

$a_h < 2,5 \text{ m/s}^2$ ,  $K = 1,5 \text{ m/s}^2$ .

## Paigaldus

- ▶ **Enne tolmuimeja hooldamist ja puhastamist, seadistamist, lisatarvikute vahetamist ja hoivulepanekut eemaldage tolmuimejast aku.** See ettevaatusabinõu hoiab ära tolmuimeja soovimatu käivitumise.

## Imitarvikute paigaldamine (vt jn A)

Imemisvoolik (**29**) on varustatud klambrisüsteemiga, mis võimaldab ühendada imemis-lisavarustust (kombineeritud väljaimemisadapter (**25**), kõver düüs (**31**), kombineeritud hari-düüs (**24**)).

### Kõvera düüsi paigaldamine

- Lükake kõver düüs (**31**) imemisvoolikule (**29**), kuni mõlemad imemisvooliku surunupud (**35**) kuuldavalt fikseeruvad.
- Eemaldamiseks vajutage surunupud (**35**) sisse ja tõmmake konstruktsioonielemendid üksteisest eemale.

### Põrandadüüsi ja toru paigaldamine

- Vajaduse korral ühendage imemistorud (**30**) tugevalt omavahel ja seejärel tugevalt kõvera düüsiga (**31**).
- Kinnitage põrandadüüs (**23**) tugevalt imemistorule (**30**) või kõverale düüsile (**31**).

### Kombineeritud väljaimemisadapteri paigaldamine

Kombineeritud väljaimemisadapter (**25**) koosneb PowerTool-adapterist (eesmine osa) (**36**) ja PowerTool-dapterist (tagumine osa) (**37**).

Kombineeritud väljaimemisadapter (25) on ühilduv Boschi elektriliste tööriistadega.

PowerTool-adapterit (tagumine osa) (37) saab tema siseläbimõõdu 38,5 mm ja välisläbimõõdu 45 mm abil kasutada muude tootjate elektriliste tööriistade jaoks.

Lükake PowerTool-adapter (eesmine osa) (36) PowerTool-adapterile (tagumine osa) (37) ja ühendage mõlemad adapterid vastassuunas pööramiseks (vaata joonist B).

Lükake kombineeritud väljaimemisadapter (25) imemisvoolikule (29), kuni mõlemad imemisvooliku surunupud (35) kuuldavalt fikseeruvad.

Eemaldamiseks vajutage surunupud (35) sisse ja tõmmake kombineeritud väljaimemisadapter imemisvoolikult maha. Adapterite lahutamiseks päästke ühendus vastassuunas pööramisega lahti ja tõmmake adapterid üksteisest eemale.

### Kombineeritud hari-düüsi paigaldamine

Lükake kombineeritud hari-düüs (24) imemisvoolikule (29), kuni mõlemad imemisvooliku surunupud (35) kuuldavalt fikseeruvad.

Eemaldamiseks vajutage surunupud (35) sisse ja tõmmake konstruktsioonelemendid üksteisest eemale.

### Kombineeritud hari-düüsi seadmine (vaata joonist C)

Kombineeritud hari-düüsi (24) saate kasutada vuugidüüsina või harjana.

Vajutage lukustuse vabastamisnuppu (38) ja lükake kombineeritud hari-düüsi (24) harjana kasutamiseks hari ettepoole.

Vajutage lukustuse vabastamisnuppu (38) ja tõmmake kombineeritud hari-düüsi (24) vuugidüüsina kasutamiseks hari tahapoole.

### Imivooliku paigaldamine (vt joonist D)

Asetage imemisvoolik (29) vooliku kinnituskohale (3) ja pöörake seda päripäeva kuni toeni.

**Märkus:** Tolmu imemisel tekib tolmu hõõrdumise tõttu imivoolikus ja -tarvikutes elektrostaatiline laeng, mida kasutaja võib tajuda staatilise laengu lahendusena (olenevalt keskkonnamõjudest ja füüsilisest tundlikkusest). Põhimõtteliselt soovitab Bosch kasutada peene tolmu ja kuivade materjalide imemisel antistaatilist imivoolikut (lisavarustus).

### Imemisvooliku kinnitamine tolmuimejale (vaata joonist E)

Kerige paigaldatud imemisvoolik (29) imemisvooliku pessa. Tõmmake mõlemad tõmbelindid (13) üles ja haakige kinnitusavadesse (14).

### Plastkoti sisseasetamine/eemaldamine (kuivimemine) (vaata joonist F)

Avage mõlemad lukustid (15) ja võtke tolmuimeja ülaosa (12) ära.

Kuivimemiseks asetage plastkott (32) anumasse (1).

Asetage plastkott (32) anumasse (1) täiteavaga üleval.

Kontrollige, et plastkott (32) liibuks täielikult anuma (1) seintele.

Pöörake plastkoti (32) ülejäanud äär üle anuma (1) serva. Jälgige, et plastkoti toetusjoon on anuma serval ja õhu läbilaskevad (33) jäävad anumasse.

Asetage tolmuimeja ülaosa (12) jälle peale ja sulgege tolmuimeja lukustitega (15).

► **Jälgige, et imur oleks alati hästi suletud.**

Sulgege plastkott enne selle äravõtmist. Tõmmake kott ülevalt kokku ja kasutage koti kinnisõlmimiseks linti.

### Fliisist filtrikoti sisseasetamine/eemaldamine (kuivimemine) (vaata jooniseid G–H)

Tolmuklassile L vastavate ainetes kuivimiseks võite asetada sisse fliisist filtrikoti (40) (lisavarustus).

Kui imetakse aineid, millel kontsentratsiooni piirmäär puudub või see on  $\geq 1 \text{ mg/m}^3$  (vastab tolmu klassile L), võib imeda otse anumasse.

**Suunis:** fliisist filtrikoti kasutamisel lülitage automaatne filtripuhastus välja (vaadake „Automaatne/käsitsi filtripuhastus (vaata joonist M)“, Lehekülj 15).

### ⚠ HOIATUS

**Tolmuimeja sisaldab terviseohtlikku tolmu. Laske**

**tolmuimejat tühjendada ja hooldada, sealhulgas tolmu kogumisanumaid eemaldada ainult asjaomase kvalifikatsiooniga isikutel. Nõutav on vastav kaitsevarustus. Ärge kasutage puuduliku või valesti paigaldatud filtrisüsteemiga tolmuimejat.** Sellega seate ohtu oma tervise.

Avage lukustid (15) ja võtke tolmuimeja ülaosa (12) ära. Sisseasetamiseks pange fliisist filtrikott (40) fliisist filtrikoti hoidikule (39) ja lükake fliisist filtrikott (40) koos fliisist filtrikoti hoidikuga (39) anumasse (1).

Eemaldamiseks sulgege lukustid tõmmates täis fliisist filtrikoti ava. Tõmmake suletud fliisist filtrikott (40) fliisist filtrikoti hoidikult (39) maha ja võtke tolmuimejast välja.

Pange tolmuimeja ülaosa (12) tagasi peale ja ühendage lukustite (15) sulgemisega anum (1) tolmuimeja ülaosaga (12).

### L-BOXXi pealeklõpsamine (vt jn I)

Tolmuimeja transpordiks ning tolmuimeja lisavarustuse ja/või elektrilise tööriista ruumisäästvaks hoidmiseks võite tolmuimeja ülaosale klõpsata L-BOXXi.

Kinnitage imemisvoolik tolmuimejale (vaata joonist E).

Klõpsake L-BOXX kinnituskohtadele (11).

► **Ärge kasutage pealeklõpsatud L-BOXXiga tolmuimejat imemiseks.** Tolmuimeja raskuse tõttu on kõrgemal.

Tolmuimeja võib ümber kukkuda. On vigastumis- ja kahjustamisohu.

► **Ärge kandke tolmuimejat pealeklõpsatud L-BOXXi kandesangast.** Tolmuimeja on L-BOXXi kandesanga jaoks liiga raske. On vigastumis- ja kahjustamisohu.

## Väljatõmmatava juhtimissanga paigaldamine (lisavarustus) (vaata jooniseid J–K)

**Suunis:** väljatõmmatavat juhtimissanga ei saa eemaldada.

Jälgige paigaldamisel juhtimissanga õiget joendamist.

Joondage juhtimissang (42) enne sisseasetamist vastavalt märgistusele **R** (parem) ja **L** (vasak).

Asetage juhtimissang (42) juhtiinidesse (20).

Suruge juhtimissang (42) tugijooneni alla, kuni juhtimissang kuuldvavalt fikseerub.

Vajutage surunuppu (41), et muuta juhtimissanga (42) pikkust.

## Kasutamine

- ▶ **Enne tolmuimeja hooldamist ja puhastamist, seadistamist, lisatarvikute vahetamist ja hoiulepanekut eemaldage tolmuimejast aku.** See ettevaatusabinõu hoiab ära tolmuimeja soovimatu käivitumise.

### Seadme kasutuselevõtt

- ▶ **Pöörake tähelepanu võrgupingele!** Võrgupinge peab vastama elektrilise tolmuimeja tüübisildil märgitud pingele.

- ▶ **Viige ennast kurssi riiklike tervistkahjustava tolmu käitlemist sätestavate eeskirjade/seadustega.**

Tolmuimeja sobib järgmiste materjalide imemiseks ja eemaldamiseks:

– Tolmud mõjutsuupiranguga > 1 mg/m<sup>3</sup>

Tolmuimejat ei tohi põhimõtteliselt kasutada plahvatusohtlikes ruumides.

Optimaalse imivõime tagamiseks peate imivooliku (29) alati täielikult tolmuimeja ülaosalt (12) maha kerima.

### Imemisjõu reguleerimine

Imemisvõimsuse regulaatori (9) abil saate imemisjõudu sujuvalt reguleerida.

Seadke imemisvõimsuse regulaator (9) rohkelt tolmu tekitavate rakenduste jaoks maksimaalsele imemisvõimsusele.

Seadke imemisvõimsuse regulaator (9) vähest tolmu tekitavate rakenduste korral ja ühendatud elektrilise tööriista ning töödeldava detaili pealispinna vahelise imemisjõu reguleerimiseks (nt lihvimisel ) ühendatud imemisvõimsuse asendis.

### Tolmuimejal olev pistikupesaga

- ▶ **Pange tähele tolmuimejal oleva pistikupesaga lubatud ühendamisvõimsust. Maksimaalse lubatud ühendamisvõimsuse ületamine võib põhjustada tolmuimeja ülekoormust. Mootori kaitselüliti võib rakendada.** Saatke tolmuimeja Bosch volitatud klienditeeninduskohta.

Kui tolmuimeja võrgupistik on ühendatud pistikupesaga ja pealüliti on asendis **1**, on pistikupesaga elektriliste tööriistade jaoks (4) pingestatud. Seda saab tolmuimejal kasutada välise vooluühendusena, nt väljaimemissüsteemidega töötamisel.

Asendis **1+** on aktiveeritud tolmuimeja start-/stopp-automaatika. Ühendatud elektrilise tööriista kaudu saab tolmuimeja kaugjuhitult sisse lülitada.

## Kui va tolmu imemine

### Ladestunud tolmu imemine



**Tolmuimeja sisselülitamiseks** keerake pealüliti (2) asendisse **1**.



**Tolmuimeja väljalülitamiseks** keerake pealüliti (2) asendisse **0**.

### Töötavate elektriliste tööriistade tekitatava tolmu väljaimemine (vaata joonist L)

- ▶ **Kui heitõhk juhitakse ruumi tagasi, peab ruumi õhuvahetuse määr olema piisav. Järgige vastavaid siseriiklikke eeskirju.**

Tolmuimejasse on integreeritud pistikupesaga elektriliste tööriistade jaoks (4). Selle pistikupesaga saate ühendada välise elektrilise tööriista. Pange tähele ühendatava elektrilise tööriista maksimaalset lubatud ühendamisvõimsust.

Paigaldage kombineeritud väljaimemisadapter (25) (vaata joonist B).

Lükake kombineeritud väljaimemisadapter (25) elektrilise tööriista väljaimemisotsakusse.



**Tolmuimeja start-/stopp-automaatika sisselülitamiseks** keerake pealüliti (2) asendisse **1+**.

**Tolmuimeja kasutusele võtmiseks** lülitage pistikupesaga (4) ühendatud elektriline tööriist sisse. Tolmuimeja käivitub automaatselt.

**Väljaimemise lõpetamiseks** lülitage elektriline tööriist välja.

Imemisvoolikust tolmujäakide väljaimemiseks järeletootab start-/stopp-automaatika järeloosufunktsioon veel kuni 15 s.



**Tolmuimeja väljalülitamiseks** keerake pealüliti (2) asendisse **0**.

### Väljaimemissüsteemi (lisavarustus) kasutamine

Ühendage väljaimemissüsteem imemisvoolikuga (29).

**Tolmu väljaimemissüsteemi abil endasse imemiseks** keerake pealüliti (2) asendisse **1**.

Hoidke väljaimemissüsteem vastu seina ja lülitage elektriline tööriist sisse. Tekkiva alarõhu tõttu nakub väljaimemissüsteem iseseisvalt.

Lülitage elektriline tööriist välja ja eemaldage väljaimemissüsteem ettevaatlikult seinalt.



**Tolmuimeja väljalülitamiseks** keerake pealüliti (2) asendisse 0.

## Märgimemine

▶ **Ärge imege tolmuimejaga tule- või plahvatusohtlikke vedelikke, näiteks bensiini, õli, alkoholi, lahusteid. Ärge imege kuuma, põlevat ega plahvatusohtlikku tolmu. Ärge kasutage tolmuimejat plahvatusohuga ruumides.** Tolm, aur ja vedelikud võivad süttida või plahvatada.

▶ **Tolmuimejat ei tohi kasutada veepumbana.**

Tolmuimeja on ette nähtud vee- ja õhusegu ärarimemiseks.

**Suunis:** Vastavus läbilaskeastmele (tolmuklass L) esitatud nõuetele on tõendatud ainult kuivimise korral.

## Enne märgimemist

Tühjendage anum (1) ja eemaldage plastkott (32) või fliisist filtrikott (40).

Kontrollige täitetaseme anduritel (45) määrdumise puudumist. Ainult puhas täitetaseme andur võimaldab tolmuimeja automaatset väljalülitamist anuma täis täitetaseme saavutamisel (vaadake „Täitetaseme anduri puhastamine (vaata jooniseid Q–R)“, Lehekülj 16).

▶ **Märgimise kestel peab automaatne filtripuhastus olema inaktiveeritud.**

Vajutage automaatse filtripuhastuse nuppu (8), et aktiveerida käsitsi filtripuhastus (vaadake „Filtri puhastamine käsitsi“, Lehekülj 15). Sellega inaktiveeritakse automaatne filtripuhastus ja LED-näit A (5) kustub.

## Vedelike imemine

**⚠ HOIATUS** Vahu või vee eraldumise korral lülitage tolmuimeja kohe välja ja

tühjendage mahuti. Vastasel korral võib tolmuimeja kahjustada saada.

**Tolmuimeja sisselülitamiseks** keerake pealüliti (2) asendisse 1.

Tolmuimeja on varustatud täitetaseme anduritega (45). Kui saavutatakse maksimaalne täitekõrgus, lülitub tolmuimeja automaatselt välja ja mõlemad LED-näidud A (5) ja M (6) vilguvad üheaegselt 1 kord sekundis. Taaskäivituskaite on aktiveeritud ja seda saab tolmuimeja 1-kordse sisse/väljalülitamisega inaktiveerida.

**Suunis:** kontrollige täitetaseme korrapärselt ja tühjendage anum õigeaegselt.

**Tolmuimeja väljalülitamiseks** keerake pealüliti (2) asendisse 0.

Hoidke anumat (1) tagumisest haardepiirkonnast (21) ja kallutage vedelikust tühjendamiseks ettepoole.

## Märgimise järel

Puhastage iga märgimise järel täitetaseme andur (45) (vaadake „Täitetaseme anduri puhastamine (vaata jooniseid Q–R)“, Lehekülj 16).

Märgimise järel hallituse tekkimise vältimiseks:

- Võtke voldikfilter (34) välja ja laske sel hästi kuivada.
- Eemaldage tolmuimeja ülaosa (12), avage filtri kate (43) ja laske mõlemal hästi kuivada.

## Automaatne/käsitsi filtripuhastus (vaata joonist M)

### Automaatne filtripuhastus

**Suunis:** tolmuimeja sisselülitamisel on automaatne filtripuhastus tavajuhul sisse lülitatud.

LED-näit A (5) põleb pidevalt.

Automaatse filtripuhastuse korral puhastatakse lame voldikfilter (34) iga 15 s järel 2 õhulöögi (pulseeriv müra). Filtripuhastuse korrapärsel kasutamisel suureneb filtri püsivusaeg.

Filtri ideaalse püsivusaja saavutamiseks inaktiveerige automaatne filtripuhastus ainult erijuhtudel, nt märgimisel.

### Filtri puhastamine käsitsi

Käsitsi filtripuhastuse läbiviimiseks vajutage automaatse filtripuhastuse nuppu (7). Lamedat voldikfiltrit (34) puhastatakse 2 õhulöögi. LED-näit M (6) põleb 2 s valgelt. Kui LED-näit M (6) kustub, saab vallandada järgmise õhulöögi. Vajutage selleks uuesti käsitsi filtripuhastuse nuppu (7).

**Suunis:** võtke käsitsi filtripuhastuse juures arvesse, et nupuvajutuste ajaline vahel peab olema 2–3 s. Käsitsi filtripuhastuse nupu (7) pidev korduv vajutamine põhjustab tolmuimeja ülekuumenemiskaitse aktiveerumist. Ülekuumenemiskaitse lõpetatakse mõne aja möödudes automaatselt (vaadake „Tõrgete kõrvaldamine“, Lehekülj 16).

Käsitsi filtripuhastuse väljalülitamiseks vajutage automaatse filtripuhastuse nuppu (8).

Pinnalt määrdunud lame voldikfiltril on täielikult talitlusvõimeline. Lameda voldikfiltrit käsitsi puhastamine seda klappides või läbi puhudes ei ole vajalik ja võib filtrit koguni kahjustada.

## Hooldus ja korrashoid

### Hooldus ja puhastamine

▶ **Enne tolmuimeja hooldamist ja puhastamist, seadistamist, lisatarvikute vahetamist ja hoiolepanekut eemaldage tolmuimejast aku.** See ettevaatusabinõu hoiab ära tolmuimeja soovimatu käivitumise.

▶ **Veatu ja ohutu töö tagamiseks hoidke tolmuimeja ja selle ventilatsioonivad puhtad.**

Kui on vaja vahetada ühendusjuhett, laske seda ohutuskalutlustel teha Bosch-il või Bosch-i elektriliste tööriistade volitatud klienditeenindusel.

▶ **Kandke tolmuimeja hooldamisel ja puhastamisel tolmu kaitsemaski.**

Puhastage tolmuimeja korpust aeg-ajalt niiske lapiga.

► **Ärge puhastage imurit suruõhuga.** Filtrit ja muid komponente võidakse vigastada.

Vähemalt kord aastas tuleb lasta tootjal või instrueeritud isikul kontrollida tolmuimejat tolmutehniliselt (nt filtril vigastuste puudumist, tolmuimejal lekete puudumist ja kontrollseadiste talitluse laitmatust).

### Puhastamine ja hooldus pärast tervistkahjustavate ainete imemist

- Käsitlege kõiki osi, mis võisid tervistkahjustavate ainetega kokku puutuda, saastatutena.
- Enne tervistkahjustavate ainetega piirkonnast eemaldamist imege, pühkige põhjalikult puhtaks või tühjendage tolmuimeja väljastpoolt.
- Puhastage, võtke tolmuimeja lahti ja hooldage seda ainult siis, kui seda on võimalik teie ja teiste isikute suhtes ohutult teha. Kandke hooldamise ja puhastamise ajal isiklikku kaitsevarustust. Tehke töid ainult hästi ventileeritud ruumides.
- Puhastage tolmuimeja enne selle lahtivõtmist kõigepealt väljastpoolt.
- Saatke kõik tolmuimeja osad, mida ei saa rahuldavalt puhastada, mitteläbilaskvates kottides jäätmekäitluse. Järgige sealjuures kehtivaid selliste jäätmete jäätmekäitluseeskirju.
- Puhastage tööde lõpetamise järel hooldamispriirkond.

### Mahuti puhastamine

Pühkige anumad (1) aeg-ajalt standardse, mitteabrasiiivse puhastusvahendiga ja laske kuivada.

### Lameda voldikfiltri puhastamine/vahetamine (vaata jooniseid N–O)

► **Haarake filtrikatet avamisel sulgemislapsist ja jälgige, et avatud filtrikate fikseerub vertikaalses asendis.** Filtrikatte allalangemisel on vigastumisoht.

Imemisvõimsus oleneb filtri seisundist. Puhastage sellepärast filtrit korrapäraselt.

- Asendage vigastatud lame voldikfilter (34) kohe uuega.
- Tõmmake lukustuslapsist (26) ja kallutage filtri kate (43) üles, kuni see vertikaalasendis fikseerub.
  - Haarake lame voldikfilter (34) hoideribadest ja võtke ülespoole välja.
  - Eemaldage tolm ja mustus, mis lameda voldikfiltri (34) väljavõtmisel tekib, anuma (1) servalt niiske lapiga.
  - Lamedat voldikfiltrit võib voolav veega loputada.
  - Pange uus või puhastatud lame voldikfilter (34) sisse ja jälgige, et selle asend oleks kindel ja korrektne.
  - Sulgege filtri kate (43), nii et see kuuldavalt fikseerub.

### Eelfiltri puhastamine (vaata joonist P)

► **Eelfiltrit ei tohi märjalt puhastada.**

► **Eelfiltri kate lukustusest vabastamiseks ärge haarake ülevalt juhtimissangade vahelt ega tolmuimejast.**

Võite oma käe kinni kiiluda.

Tõmmake juhtimissanga (42) üles, kuni eelfiltri kate on tagant vabalt ligipääsetav.

Vajutage lukustuse vabastamisnuppu (28) eelfiltri kattel (27) ja võtke see eelfiltri pesast välja.

Võtke eelfilter (44) välja.

Harjake eelfiltri lamelle pehme harjaga.

Asetage eelfiler eelfiltri kattesse (27).

Asetage eelfiltri kate (27) eelfiltri pesa ja pöörake sisse.

### Täitetaseme anduri puhastamine (vaata jooniseid Q–R)

Tõmmake tolmuimeja võrgupistik pistikupesast välja.

Võtke tolmuimeja ülaosa (12) ära.

Tühjendage anum (1).

Mustuse eemaldamiseks liigutage ujukit (46) või koputage seda kergelt.

Puhastage ujukit (46) pehme riidelapiga.

Vajadusel saate ka ujuki ära võtta. Vajutage selleks lukustust (47) ja võtke ujuk (46) välja.

Puhastage magnet (48) harjaga.

Pange ujuk (46) jälle tagasi.

### Hoiustamine ja transport

- Kerige võrgukaabel kaablihoidikule (19).
- Asetage lisavarustus selleks ette nähtud hoidikutesse.
- Kerige paigaldatud imemisvoolik (29) imemisvooliku pesa. Tõmmake mõlemad tõmbelindid (13) üles ja haakige kinnitusavadesse.
- Klõpsake L-BOXX kinnituskohtadele (11).
- Eemaldage plastkott/fliisist filtrikott, kui see on täis.
- Kandke tolmuimejat ainult kandepidemest (10).
- Hoidke tolmuimejat tasasel pinnal kuivas ruumis ja tõkestage selle lubamatu kasutamine.
- Juhtrullide (17) fikseerimiseks vajutage alla juhtrullide pidur (18).
- Tolmuimeja lihtsamaks ja selga säästvaks transpordiks tühjendage anum täielikult või suunake plastkott/fliisist filtrikott jäätmekäitlusele.
- Tolmuimeja lükkamiseks või tõmbamiseks vabastage juhtrollide pidur (18) lukustusest.
- Tolmuimeja lükkamiseks või tõmbamiseks kasutage ainult väljatõmmatud juhtimissanga (42). Üle trepiastmete ei tohi tolmuimejat juhtimissangast tõmmata. Selleks tuleb kasutada kandepidet.
- Jälgige, et tolmuimeja treppidel kandmisel ei oleks mitte keegi otse teie taga, kui tolmuimeja peaks ootamatult kukkuma.

### Tõrgete kõrvaldamine

► **Tõrke tekkimise korral (nt filtri purunemine) tuleb tolmuimeja kohe välja lülitada. Enne uuesti kasutamist tuleb tõrge kõrvaldada.**

Probleem	Kõrvaldamine
Imemisturbiin ei käivitu.	Kontrollige võrgukaablit, võrgupistikut, kaitset, pistikupea ja täitetaseme andureid <b>(45)</b> . Pealüliti <b>(2)</b> on asendis „Start-/stopp-automaatika“. Seadke pealüliti <b>(2)</b> sümbolole „Imemine“ või lülitage pistikupesaga <b>(4)</b> ühendatud elektriline tööriist sisse.
Imemisturbiin lülitub välja.	Märgimisel vilguvad LED-näidud <b>A</b> ja <b>M</b> aeglaselt ja korraga. Tühjendage anum <b>(1)</b> . Kuivimisel vilguvad LED-näidud <b>A</b> ja <b>M</b> kiiresti ja korraga: Tolmuimejal oleva pisitükipesa ülekoormukaitse on aktiveeritud. Lülitage elektriline tööriist välja.
Tolmuimeja lülitub välja.	Tolmuimeja ülekoormus tolmuimejal oleva pistikupesaga maksimaalse pinge ületamise tõttu. Mootori kaitaselüliti on rakendunud. Saatke tolmuimeja <b>Bosch</b> volitatud klienditeeninduskohta.
Imemisturbiin ei käivitu pärast anuma tühjendamist uuesti.	Lülitage tolmuimeja välja ja oodake 5 s, 5 s pärast lülitage uuesti sisse. Puhastage täitetaseme andurid <b>(45)</b> ja täitetaseme andurite <b>(45)</b> vahel olev ruum harjaga.
Imemisjõud väheneb.	Kõrvaldage ummistused imemisdüüsid, imemistorust, imemisvoolikust <b>(29)</b> või lamedast voldikfiltrist <b>(34)</b> . Vahetage plastkott <b>(32)</b> /fliisist filtrikott <b>(40)</b> . Laske filtrikattel <b>(43)</b> õigesti fikseeruda. Asetage tolmuimeja ülaosa <b>(12)</b> õigesti kohale ja kinnitage lukustid <b>(15)</b> . Vahetage lame voldikfilter <b>(34)</b> .
Tolmu väljapihkumine imemisel	Kontrollige lameda voldikfiltri <b>(34)</b> paigaldamise korrektsust. Vahetage lame voldikfilter <b>(34)</b> .
Väljalülitamisautomaatika (märgimisel) ei rakendu.	Puhastage täitetaseme andurid <b>(45)</b> ja täitetaseme andurite <b>(45)</b> vahel olev ruum harjaga. Kontrollige pidevalt täitetaset.
Automaatne filtripuhastus ei tööta.	Vahetage käsitsi laadi, vajutades käsitsi filtripuhastuse nuppu <b>(7)</b> . Kui probleem ei kao, pöörduge autoriseeritud <b>Bosch</b> -klienditeeninduskoha poole.
Filtri käsitsi puhastamist ei saa käivitada.	Tolmuimeja ülekuumenemiskaitse on aktiveeritud. Käsitsi filtripuhastuse nupu <b>(7)</b> 10-kordne pidev vajutamine on rakendanud ülekuumenemiskaitse. Ülekuumenemiskaitse lõpetatakse 20 s möödudes automaatselt. Käsitsi filtripuhastuse nupu <b>(7)</b> 30-kordne pidev vajutamine on rakendanud ülekuumenemiskaitse. Ülekuumenemiskaitse lõpetatakse 4 min möödudes automaatselt. Kui probleem ei kao, pöörduge autoriseeritud <b>Bosch</b> -klienditeeninduskoha poole.
Automaatne filtripuhastus ei rakendu.	Võtke ühendust <b>Bosch</b> -klienditeeninduskohaga.

## Klienditeenindus ja kasutusala nõustamine

### Eesti Vabariik

Tel.: (+372) 6549 575

Päringute esitamisel ja varuosade tellimisel teatage meile kindlasti toote tüübisildil olev 10-kohaline tootenumber.

## Kasutuskõlmatuks muutunud seadmete käitlus

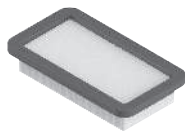
Tolmuimeja, tarvikud ja pakendid tuleb suunata keskkonnasäästlikult ringlussevõttu.



Ärge visake tolmuimejat olmejäätmete hulka!

**Üksnes EL liikmesriikidele:**

Elektri- ja elektroonikaseadmed, mis enam kasutuskõlblikud pole, peab eraldi kokku koguma ning keskkonnasõbralikul viisil kasutusest kõrvaldama. Kasutage selleks ettenähtud kogumissüsteeme. Vale jäätmekäitlus võib nendes sisalduvate võimalike ohtlike ainete tõttu keskkonda ja tervist kahjustav olla.



2 608 000 889



2 608 000 886



2 608 000 585



2 608 000 769



2 608 000 887



2 608 000 661



2 608 000 797



2 608 000 806



2 608 000 890



2 608 000 888



2 608 438 691



2 608 001 109



2 608 000 891



5 m

4 m



22 mm

28 mm



2 608 000 568



2 608 000 885



Servicekontakte  
Service Contacts  
Contacts de Service  
Contactos de Servicio



<https://www.bosch-pt.com/serviceaddresses>

Garantiebedingungen  
Guarantee Conditions  
Conditions de Garantie  
Condiciones de Garantía



<https://www.bosch-pt.com/guarantee/202601>